

Coupe-légumes Trancheur gravité 250 mm, transmission par courroie,

REPÈRE # _____

MODELE # _____

NOM # _____

SIS # _____

AIA # _____



601130 (MSG25B)

Mono 230V 1+N 50Hz

Description courte

Repère No.

Socle et principaux éléments en aluminium lustré garantissant une longue durée de vie, une extrême facilité de nettoyage et une parfaite hygiène. Lames forgées en acier trempé avec collier fixe de protection. Affûteur incorporé dans la partie supérieure, couvre-lame et déflecteur facilement démontables. Moteur ventilé. Entraînement par courroie poly-V garantissant un fonctionnement économique et silencieux. Chariot démontable, monté sur roulements et bagues autolubrifiantes. Sécurité empêchant le démontage du chariot si l'appareil n'est pas hors tension. Bouton de réglage de l'épaisseur de coupe de haute précision. Indice de protection IP42

Livré avec un outil de démontage de la lame.

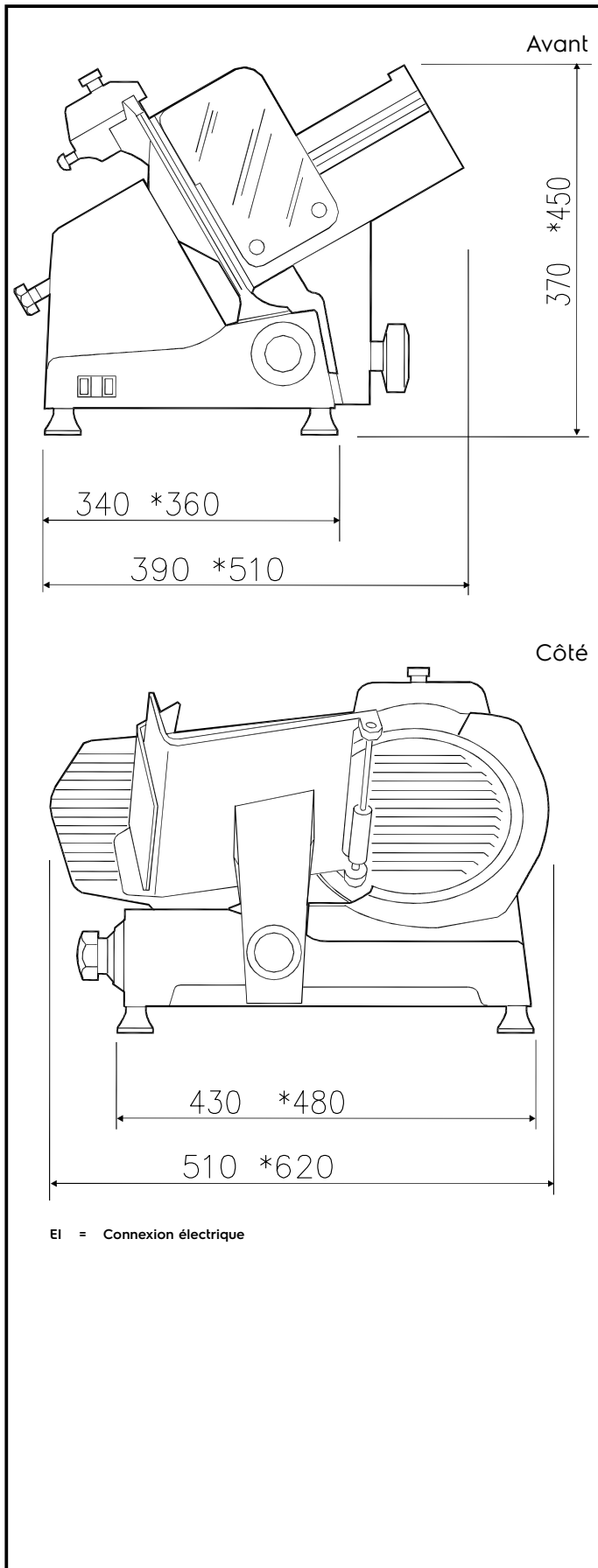
Caractéristiques principales

- Trancheur manuel.
- Transmission à courroie.
- Epaisseur de tranche de 0 à 15 mm.
- Bouton de réglage pour l'épaisseur de coupe (réglage au millimètre).
- Moteur d'entraînement de la lame, ventilé, spécialement conçu pour une utilisation en continu, avec système à courroie de transmission poly-V assurant un fonctionnement silencieux et un service économique.
- Système de transport amovible, auto-lubrifié avec embrayage automatique.
- Affûteur de lame en pierre, monté sur le dessus de l'appareil, et couvre-lame facile à démonter.
- Fourni avec outil spécial pour démonter la lame.
- Niveau de sécurité optimal en ce qui concerne l'utilisation, le nettoyage et l'entretien.
- Capacité de tranchage pour modèle diam. 250 mm :-carré : 160x160 mm-rectangulaire: 220x145 mm-rond : 170 mm

Construction

- Design compact.
- En aluminium anodisé poli satiné garantissant les normes d'hygiène les plus strictes concernant les pièces associées à la coupe et la résistance aux acides, aux sels et à l'oxydation.
- Lame en INOX avec protection de lame pour une manipulation sécurisée.
- Equipé en standard d'un écran de sécurité en Plexiglas garantissant la protection de l'utilisateur.
- Protection contre les projections d'eau IP42.

APPROBATION: _____



Électrique

Voltage :	
601130 (MSG25B)	230 V/1N ph/50 Hz
Total Watts :	0.19 kW

Informations générales

Largeur extérieure	510 mm
Profondeur extérieure	420 mm
Hauteur extérieure	370 mm
Poids net (kg) :	22